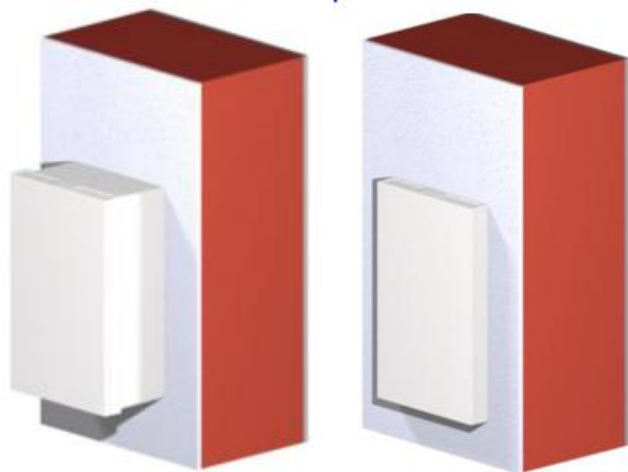

MELTEM WRG II – LOKÁLNA REKUPERAČNÁ JEDNOTKA

VÝMENA FILTROV



Vážení zákazníci,

ďakujeme za zakúpenie vetracej jednotky M-WRG II s rekuperáciou (spätné získavanie tepla) od nemeckého výrobcu MELTEM.

Jednotka zaisťuje pravidelnú výmenu vzduchu a tým znižuje Vami vyprodukovanú vlhkosť, hladinu CO₂ i ďalších škodlivín. Pomocou kvalitných filtrov je prichádzajúci vzduch zbavovaný vonkajších nečistôt (prach a peľ). Ani hmyz nemá šancu preniknúť.

Jednotka je veľmi úsporná a príkon v základnom režime je od 3,8 W. Spotreba jednotky zodpovedá polovičnej spotrebe úspornej žiarovky.

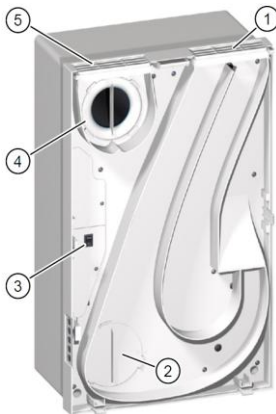
Odporúčame Vám nepretržitú celoročnú prevádzku, ktorá Vám zaistí ideálne podmienky pre ZDRAVÉ BÝVANIE.



Popis vetracej jednotky:

Vetracia jednotka – pohľad s krytom:

- 1 – korpus
- 2 – veko
- 3 – prepínač výkonových stupňov
- I 15 m³ / hod.
- II 30 m³ / hod.
- III 50 m³ / hod. (intenzívnejšia ventilácia)
- IV 70 m³ / hod. (intenzívnejšia ventilácia)
- V 100 m³ / hod. (intenzívne 15 min. vetranie)



Vetracia jednotka – pohľad bez krytu:

- 1 – mriežka prívodu vzduchu
- 2 – filter vonkajšieho vzduchu s vekom filtra
- 3 – sieťový vypínač zap / vyp
- 4 – výstupný filter s prstencom filtra
- 5 – mriežka odvádzaného vzduchu

Výmena filtrov:

Výrobca odporúča výmenu oboch filtrov – prívodného aj odvodného minimálne 1 x ročne !

Postup ako vymeniť filtre:

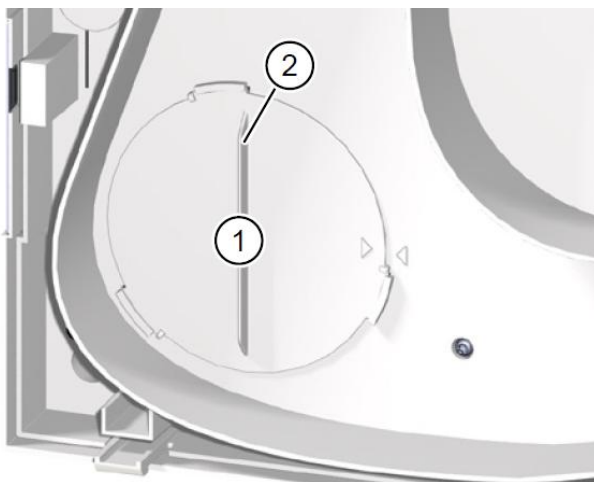


KROK 1:

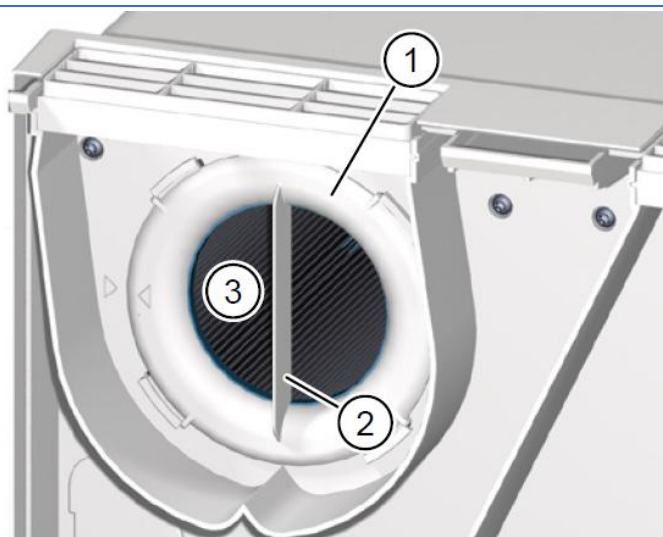
odstráňte kryt na jednotke – stlačte palcami oba aretačné háky na dolnej strane jednotky. Uchopte súčasne ukazovákom špáru medzi vekom a korpusom a zdvihnite veko.



UPOZORNENIE: PRED ZAČATÍM VÝMENY FILTROV JEDNOTKU VYPNITE! Nepozornou manipuláciou hrozí riziko úrazu.

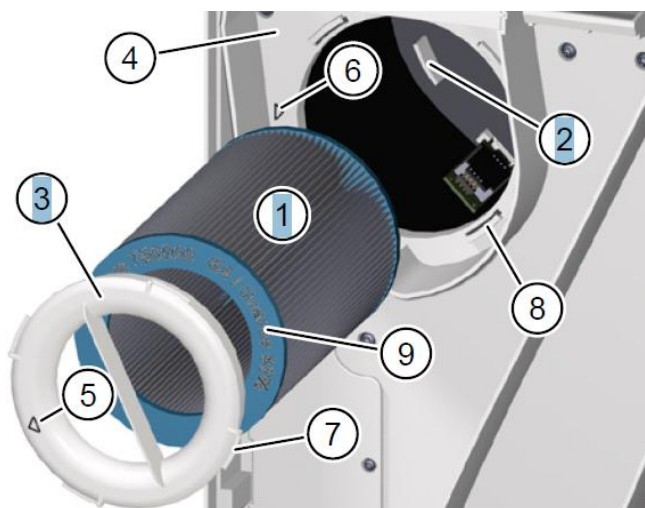


KROK 3 : pootočte prsteneč **výstupného filtra** lištou doľava až kým nedôjde k uvoľneniu prstenca. Vytiahnite prsteneč spoločne s filtrom z vetracej jednotky. Uvoľnite prsteneč z filtra. Pokiaľ je prsteneč znečistený, utrite ho vlhkou handričkou.



KROK 4: pootočte prstenec vstupného filtra lištou doľava až kým nedôjde k uvoľneniu prstenca. Vytiahnite prstenec spoločne s filtrom z vetracej jednotky.

Uvoľnite prstenec z filtra vonkajšieho vzduchu. Pokiaľ je prstenec znečistený, utrite ho vlhkou handričkou.



KROK 5 : Nasadenie nového výstupného filtra:

Zasuňte nový výstupný filter opatrne do jednotky (pol 1). Dávajte pozor, aby filter zapadol do 3 výčnelkov na zadnej strane jednotky (pol 2).

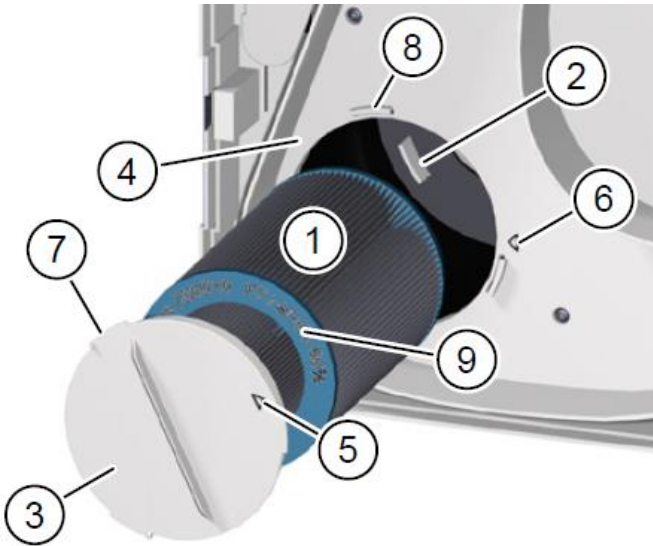
Nasad'te prstenec filtra na výstupný filter (pol 3).

Otočte prstencom filtra doprava, ako je šípka na prstenci (pol 5), proti šípke aretácie (pol 6).

Dávajte pozor, aby 4 výčnelky (pol 7) na prstenci filtra (pol 8) zapadli do základnej dosky.

Skontrolujte polohu prstenca – SPRÁVNA POLOHA JE AKO NA obr. KROK 4. Ak nie je prstenec filtra správne nasadený, stráca jednotka účinnosť. Ako výstupný filter môže byť použitý typ M-WRG-II FS, obj. č. 750000.

Obj, č, a trieda filtra sú vyrazené na koncovom kotúči vzduchového filtra (Pol.9).



KROK 6 : Nasadenie nového filtra vonkajšieho vzduchu:

Zasuňte nový filter vonkajšieho vzduchu opatrne do jednotky (pol 1).

Dávajte pozor, aby filter zapadol do 3 výčnelkov na zadnej strane jednotky (pol 2). Nasad'te veko filtra na výstupný filter (pol 3).

Dbajte na to, aby veko filtra dosadlo rovno na montážnu dosku. (pol.4)

Otočte prstencom filtra doprava, ako je šípka na prstenci (pol 5), proti

šípke aretácie (pol 6).

Dávajte pozor, aby 3 výčnelky (pol 7) na veku filtra (pol 8) zapadli do základnej dosky.

Skontrolujte polohu veka filtra – SPRÁVNA POLOHA JE AKO NA obr.

KROK 3. Ak nie je prstenec filtra správne nasadený, stráca jednotka účinnosť. Ako výstupný filter môže byť použitý typ M-WRG-II FA, obj. č. 750010 a M-WRG-II FK (filter s aktívnym uhlím), obj. č. 750020 .

Obj, č, a trieda filtra sú vyrazené na koncovom kotúči vzduchového filtra (Pol.9).

Teraz môžete vetráciu jednotku opäť zapnúť.

KROK 7: Nasadenie prístrojového veka na vetráciu jednotku

Uchopte veko vetracej jednotky oboma rukami a skloňte hornú hranu veka v smere k vetracej jednotke a nasad'te výčnelky veka do úchyty na hornej strane jednotky. Stlačte dolnú hranu veka mierne proti vetracej jednotke, až veko počutelne zapadne.

VOLITEĽNÉ PRÍSLUŠENSTVO :



Ovládač Gateway na ovládanie vetracej jednotky cez aplikáciu v mobilnom telefóne
Možnosť ovládať do 20 vetracích jednotiek



Bezdrôtové diaľkové ovládanie



Bezdrôtové diaľkové ovládanie
Štvortlačítkové bezdrôtové vládanie, batériové s možnosťou nalepenia na podklad



Ovládanie jednotky so senzorom CO2 a vlhkosti

Externé diaľkové ovládanie so senzorom CO2 a vlhkosti.