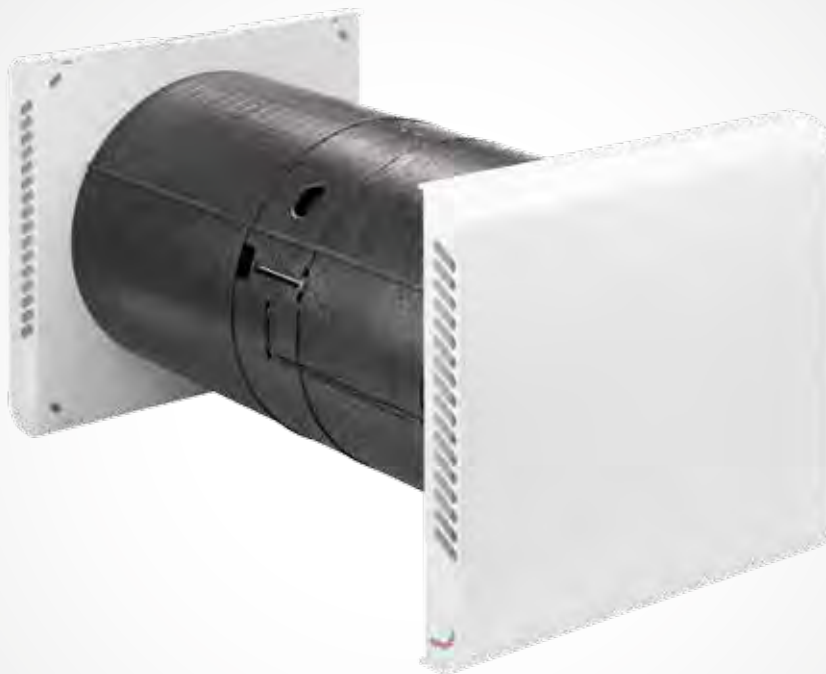


# Zehnder ComfoSpot 50

Technická specifikace decentrální větrací jednotky



## Všeobecné informace

Zehnder ComfoSpot 50 je decentrální větrací jednotka se zpětným získáváním tepelné energie při rovnotlakém řízeném větrání. Její instalace je vhodná jak při renovacích objektů, tak i při nové výstavbě. Je určena především pro byty, rodinné domy, kanceláře a rekreační objekty... Větrací jednotka je standardně vybavena vysoce účinným entalpickým výměníkem se zpětným získáváním tepelné energie i vzdušné vlhkosti. Tím je zajištěno komfortní interiérové klima i v zimním období.



Venkovní a vnitřní plastový kryt



Vnitřní plastový kryt a venkovní ocelový kryt



Integrovaný ovladač Zehnder ComfoSpot 50



Ovladač Zehnder ComfoLED

Max. proudový příkon	0,07 A
Spotřeba energie	5 W do 15 W (Standby: < 1 W)
Klapky	Ručně ovládané klapky přiváděného a odváděného vzduchu
Třída ochrany	II (ochranná izolace)
Krytí	IP11
Vzduchové množství	15 - 25 - 40 - 55 m <sup>3</sup> /h
Účinnost	až 82% zpětný zisk tepla, až 70% zpětný zisk vlhkosti
Hmotnost	6,0 kg
Teplotní provozní rozsah	- 20°C do 40°C
Protizámrazová ochrana	od -5 do -15°C, poté přejde jednotka do režimu Stand-by
Řízení	4 stupně výkonu; Stand-by; Přetlakový nebo podtlakový provozní režim; signalizace výměny filtrů; chybová hlášení; volitelné ovládání čidly vlhkosti, VOC a CO <sub>2</sub>

## Přednosti

- Příjemné domácí klima, vysoká účinnost a hygienický provoz díky omývatelnému entalpickému výměníku.
- Tišší a energeticky úspornější provoz díky radiálním ventilátorům a vnitřní izolaci.
- Maximální komfort bydlení díky rovnotlakému režimu větrání se zpětným ziskem tepla a vlhkosti.
- Optimální domácí klima díky inteligentnímu řízení a volitelným modulům s čidly vlhkosti, CO<sub>2</sub> a VOC.
- Snadná a rychlá montáž bez většího zásahu do interiéru.
- Přizpůsobitelný vzhled: venkovní plastový kryt lze natřít dle barvy fasády.
- Intuitivní ovládání integrovaným ovladačem nebo externím ovladačem Zehnder ComfoLED.
- Čistý provoz, bez vzniku kondenzátu vytékajícího na fasádu nebo nutnosti napojování odvodu kondenzátu.

## Technické údaje

### Parametry

Rozměry vnějšího a vnitřního krytu (HxBxT)	376 x 380 x 50 mm
Tloušťka obvodové stěny	min. 335 max 600 mm
Stěnová instalační trubka	Ø 315 mm, 600 mm dlouhá
Průměr jádrového vrtání	Ø cca. 340 mm
Ventilátory	DC-radiální
Třída filtrace	G4 Přívod/Odtah (volitelně přívod F7)
Výměník tepla	Křížový protiproudý entalpický
Jádro jednotky	Expandovaný Polypropylen (EPP)
Síťové napájení	230 VAC / 50 – 60 Hz

### Energetická specifikace

#### EU-Energetický štítek

Energetická třída	<b>A</b> *
Maximální průtok [m <sup>3</sup> /h]	55
Hladina akustického výkonu L <sub>WA</sub> [dB(A)]	41

\* v závislosti na zvolené konfiguraci jednotky  
Možnosti konfigurace naleznete na str. 5 nebo na [www.zehnder.cz](http://www.zehnder.cz)

## Čísla výrobku

Větrací jednotka	Číslo výrobku
Zehnder ComfoSpot 50, venkovní kryt plastový, bez stěnové instalační trubky	527 007 210
Zehnder ComfoSpot 50, venkovní kryt nerezový, bez stěnové instalační trubky	527 007 220

Příslušenství	Číslo výrobku
Stěnová instalační trubka kulatá, plast, Ø 315 mm, délka = 600 mm, s 2 krytkami, pro rekonstrukce	527 005 440
Stěnová instalační trubka čtvercová, EPP, 360 x 360 (V x Š), délka = 600 mm, s 2 krytkami, pro novostavby	527 005 450
Modul s čidlem vlhkosti	527 007 260
Modul s čidlem vlhkosti/VOC	527 007 270
Modul s čidlem vlhkosti/CO <sub>2</sub>	527 007 280
Ovladač Zehnder ComfoLED	527 007 290
Sada filtrů pro Zehnder ComfoSpot 50 G4 (2 kusy/bal)	527 005 390
Sada filtrů pro Zehnder ComfoSpot 50 G4/F7 (2 kusy/bal)	527 005 400
Sada filtrů pro Zehnder ComfoSpot 50 G4 (10 kusů/bal)	527 005 410
Sada filtrů pro Zehnder ComfoSpot 50 G4/F7 (10 kusů/bal)	527 005 420

## Provedení

Větrací jednotka Zehnder ComfoSpot 50 se instaluje na obvodovou stěnu domu pomocí stěnové instalační trubky. Stěnová instalační trubka se objednává samostatně. Větrací jednotka je dodávána tak, aby mohla být okamžitě a přímo instalována (za předpokladu, že je již osazena stěnová instalační trubka).

## Účinnost

Velkoryse dimenzovaný entalpický výměník pracuje s vysokou účinností. Využívá jak sensibiliní, tak i latentní energii z odváděného vzduchu. Účinnost zpětného získávání tepla je až 82%, účinnost zpětného získávání vlhkosti až 70 %. Díky zpětnému získávání vlhkosti pracuje větrací jednotka také při teplotách cca. -5°C bez předehřevu vzduchu nebo přechodu do protizámrazového nerovnotlakého provozu. Toto zajišťuje mimořádně energeticky úsporný provoz a příjemné, komfortní interiérové klima.

## Ventilátory

Ventilátory přívodního a odváděného vzduchu jsou osazeny vysoce účinnými a úspornými stejnosměrnými 24V EC elektromotory. Speciální radiální lopatky ventilátorů jsou mimořádně odolné při zatížení silným větrem. Díky osazení ventilátorů do tubusu prostupu obvodovou stěnou a použití speciálního akustického tlumení pracuje větrací jednotka velmi tiše. Ventilátory lze analogově nastavit ve čtyřech provozních výkonových stupních.

## Filtry

Jednotka Zehnder ComfoSpot 50 má na vstupu venkovního a výtlaku odváděného vzduchu osazeny filtry G4 (hrubé prachové částice). Dioda, upozorňující na potřebu výměny filtrů, se v nastavené časové periodě rozsvítí na ovládací jednotce. Následně by měla být provedena výměna filtrů. Volitelně lze na vstup venkovního vzduchu osadit pylový filtr třídy F7.

## Montáž

Větrací jednotka se instaluje na obvodovou stěnu. Při jejím provozu není třeba odvádět kondenzát. Není proto vyžadováno napojení na kanalizaci, odpadá případný vývod na fasádu, která tak zůstane suchá a čistá. Instalace je snadná. Stěnová instalační trubka, která není součástí dodávky, je instalována do jádrového vývrtu v obvodové stěně. Následně je z interiéru instalována vlastní větrací jednotka ComfoSpot 50. Elektrické napojení na 230 VAC je zavedeno přímo do větrací jednotky. Na vnější stranu obvodové stěny bude po instalaci jednotky instalován venkovní kryt, odolný proti povětrnostním podmínkám. Celá instalace a zprovoznění probíhá bez výraznějších zásahů v obytném prostoru.

## Ovládání

Zehnder ComfoSpot 50 je vybavena ovladačem umístěným na interiérovém krytu. Jeho osazení je množné na horní nebo spodní straně krytu. Ovladač umožňuje snadné řízení větrací jednotky. Tlačítka (+) a (-) lze ovládat 4 stupně výkonu nebo aktivovat provozní režim Stand-by. Automatický provozní režim lze aktivovat tlačítkem (+) ve výkonovém stupni 4. Hlášen je samostatnou LED diodou. V letním provozu, kdy není potřebný zpětný zisk tepla, je umožněno aktivovat režim přívodu nebo odtahu vzduchu. Ovladač zobrazuje provozní režim, hlášení výměny filtrů a chybová hlášení. Větrací jednotka je vybavena automatickou protizámrazovou ochranou. V provozním režimu Stand-by nebo při výpadku elektrické energie je možné ručně uzavřít klapky příváděného a odváděného vzduchu.

Jednotku lze ovládat volitelně externím ovladačem ComfoLED. Funkce externího ovladače jsou shodné s funkcemi integrovaného ovladače. Je-li instalován externí ovladač, zůstává funkce integrovaného ovladače zachována.

Volitelně je možná integrace modulů s čidly vlhkosti, VOC nebo CO<sub>2</sub>. V automatickém provozním režimu vyhodnocuje jednotka signály z čidel a upravuje průtok vzduchu pro zachování maximálního komfortu v obydli.

## Údržba

Pravidelná údržba větrací jednotky Zehnder ComfoSpot 50 je snadná. Musí být prováděna v pravidelných intervalech tak, aby byl zajištěn hygienický provoz jednotky. Filtry je možno vyjmout z jednotky (čelní strana) po sejmutí krytek bez použití jakéhokoliv náradí. Entalpický výměník lze snadno vyjmout. Výměník je možné proplachovat a mýt vlažnou vodou. Návod na provádění údržby naleznete v uživatelském manuálu.

## Protizámrazová ochrana

Díky zpětnému získávání vlhkosti v entalpickém výměníku může jednotka pracovat i při exteriérových teplotách do cca. -5°C bez předehřivače. Při poklesu teplot pod tuto hranici je aktivován protizámrazový provozní režim, který reguluje přívod venkovního studeného vzduchu. Při dalším poklesu teploty v exteriéru (pod cca. -15°C) přejde jednotka do provozního režimu Stand-by. Protizámrazový režim je řízen podle teplotního čidla, které je integrováno v jednotce. Po zvýšení exteriérové teploty jednotka obnoví provoz. Protizámrazová ochrana brání zamrznutí výměníku.

## Souhrnný popis zařízení

Zehnder ComfoSpot 50 je decentralní, kompaktní a komfortní větrací jednotka pro větrání se zpětným získáváním tepla s velkým entalpickým výměníkem. Je vhodná především pro instalace v rámci renovací i novostaveb, rekreačních zařízení, bytoven a kanceláří. Vnitřní jádro je tvořeno z expandovaného polypropylénu (EPP) s výbornými teplotní a zvukově izolačními parametry. Venkovní kryt je vyroben z vysoce odolného plastu, který je možné natřít dle barvy fasády. Radiální ventilátory, instalované ve větrací jednotce, jsou odolné proti zatížení větrem a zajišťují úsporný provoz. Srdcem větrací jednotky Zehnder ComfoSpot 50 je velkoryse dimenzovaný křížový protiproudý entalpický polymerový výměník. S účinností zpětného získávání tepla až 82% a vlhkosti až 70% zajišťuje maximální energetickou účinnost. Z větrací jednotky není třeba odvádět kondenzát a není ji tedy nutné napojovat na kanalizační systém domu. Jednotka pracuje až po exteriérovou teplotu cca. -5 °C bez předehřivače či bez redukováného podtlakového protizámrazového režimu.

Zehnder ComfoSpot 50 je vybavena ovladačem umístěným na interiérovém krytu. Jeho osazení je množné na horní nebo spodní straně krytu. Volitelně lze větrací jednotku ovládat externím interiérovým ovladačem ComfoLED, jedním ovladačem lze ovládat jednu jednotku. Volitelně je možná integrace modulů s čidly vlhkosti, VOC nebo CO<sub>2</sub>. V automatickém provozním režimu vyhodnocuje jednotka signály z čidel a upravuje průtok vzduchu pro zachování maximálního komfortu v obydli. Nastaveny mohou být 4 stupně výkonu, automatický provozní režim a provozní režim Stand-by. Ovladač zobrazuje chybová hlášení a informaci požadavku periodické výměny filtrů. Elektrické napojení na 230 VAC je zavedeno přímo do větrací jednotky. Na vnější stranu obvodové stěny je po instalaci jednotky instalován venkovní kryt, odolný proti povětrnostním podmínkám. Zvolit je možné mezi bílým plastovým nebo nerezovým krytem. Stěnová instalační trubka musí být objednána samostatně. Filtry jsou snadno přístupné z čela jednotky po sejmutí interiérového krytu a pryžových krytek. Zehnder ComfoSpot 50 se instaluje do obvodové stěny domu, má přímé nasávání a výfuk vzduchu pomocí tepelně a zvukově izolovaného EPP těla.

- 4 stupně výkonu, ručně nastavitelné
- Volitelná automatická funkce
- Automatická protizámrazová ochrana
- Manuálně uzavíratelné klapky
- Výměna filtrů hlášena dle časového intervalu
- Chybová hlášení

### Volitelné příslušenství

- Ovladač Zehnder ComfoLED
- Moduly s čidlem: vlhkosti; vlhkosti a VOC; vlhkosti a CO<sub>2</sub>
- Pylový filtr třídy F7
- Venkovní kryt bílý plastový nebo nerezový
- Stěnová instalační trubka, materiál plast, vnější Ø 315 mm, délka = 600 mm vč. dvou krytek pro ochranu během instalace, vhodná pro rekonstrukce
- Stěnová instalační trubka čtvercová, materiál EPP, 360 x 360, délka = 600 mm vč. dvou krytek pro ochranu během instalace, vhodná pro novostavby

## Akustické údaje

### Hladina akustického tlaku ve vzdálenosti 3 m, volné\*

	[dB(A)]
Stupeň 1	5,2
Stupeň 2	14,7
Stupeň 3	23,2
Stupeň 4	29

### Akustický prostup\*

	Předpokládaná hladina akustického útlumu $R_w$ [dB]	Předpokládaná normová hladina akustického útlumu $D_n$ [dB]
Klapky otevřeny	30	48
Klapky uzavřeny	32	51

### Provozní údaje



	Vzduchové množství [m <sup>3</sup> /h]	Účinnost zpětného zisku tepla [%]	Účinnost zpětného zisku vlhkosti [%]	Spotřeba energie [W]
Stand-by				< 1
Stupeň 1	15	81,8	69,6	5
Stupeň 2	25	75,2	58,4	7
Stupeň 3	40	67,7	48,2	12
Stupeň 4	55	63,5	44	15

\* měřeno na nezávislém místě

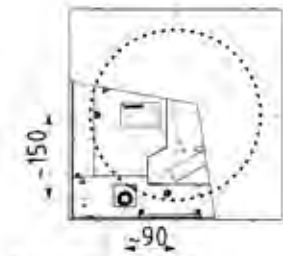
## Třídy energetické účinnosti

Třídy energetické účinnosti dle směrnice EU č. 1254/2014

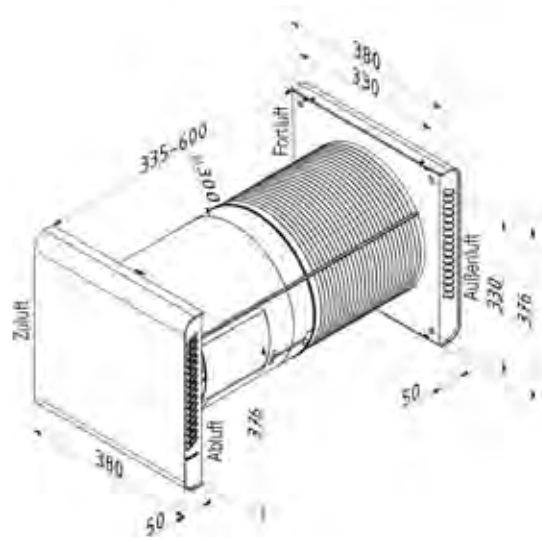
### Třídy energetické účinnosti

Větrací jednotka	Číslo výrobku	Ovládání dle místního požadavku	Ruční ovládání
ComfoSpot 50	527 007 210 527 007 220	Modul s čidlem vlhkosti 527 007 260 Modul s čidlem vlhkosti a VOC 527 007 270 Modul s čidlem vlhkosti a CO <sub>2</sub> 527 007 280	 

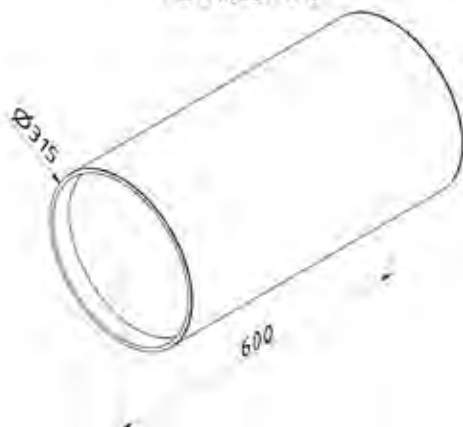
## Rozměrový nákres



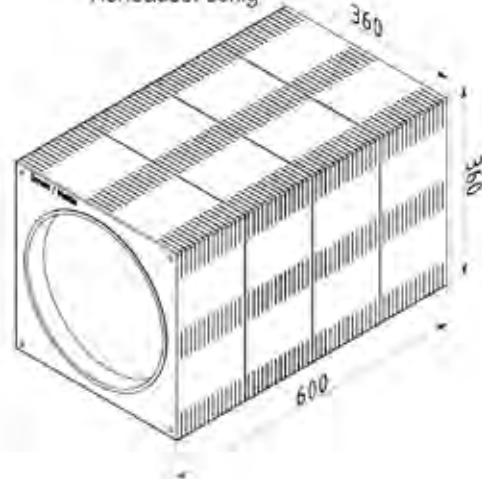
Einführung Netzkabel



Rohbauset rund



Rohbauset eckig



## Prohlášení o shodě ComfoSpot 50

<b>Nářízení o poskytnutí informací pro měření WLA dle směrnice EU č. 1254/2014 Zařízení pro zpětný zisk tepla Zehnder ComfoSpot 50</b>										
<b>Jméno ochranné známky výrobce</b>	Zehnder Group			Zehnder Group						
<b>Modelové označení výrobce</b>	ComfoSpot 50			ComfoSpot 50 s čidly						
<b>SEV [kWh/(m<sup>2</sup>a)] specifická spotřeba energie (zima, přechodné období, teplo)</b>	-57,8	-27,0	-6,8	-71,4	-35,1	-14,5				
<b>SEV třída</b>	A+	B	F	A+	A	E				
<b>Typ větrací jednotky</b>	Protiproudá			Protiproudá						
<b>Typ provozu</b>	Vícetupňový provoz			Řízení otáček						
<b>Druh systému se zpětným ziskem tepla</b>	Rekuperační			Rekuperační						
<b>Účinnost předávání tepla [%]</b>	68			68						
<b>Nejvyšší průtok vzduchu[m<sup>3</sup>/h]</b>	55			55						
<b>Maximální spotřeba energie [W]</b>	15			15						
<b>Hladina akustického výkonu [dB(A)]</b>	41			41						
<b>Provozní průtok vzduchu [m<sup>3</sup>/h]</b>	40			40						
<b>Provozní tlaková diference [Pa]</b>	0			0						
<b>SEL [W/(m<sup>3</sup>/h)]</b>	0,3			0,3						
<b>Ovládací faktor a typ ovládání</b>	1 Manuální ovládání			0,65 Ovládání dle místního požadavku						
<b>Zadání pro maximální vnitřní a vnější netěsnost - plný výkon [%]</b>	-			-						
<b>Směšování</b>	-			-						
<b>Umístění a popis optického hlášení výměny filtrů</b>	Varování na displeji jednotky			Varování na displeji jednotky						
<b>Internetová adresa pro stažení montážního a uživatelského návodu</b>	www.zehnder.cz			www.zehnder.cz						
<b>Citlivost na kolísání tlaku ve výkonových stupních [%]</b>	-			-						
<b>Vzduchotěsnost mezi interiérem a exteriérem [m<sup>3</sup>/h]</b>	-			-						
<b>RSE [kWh/a] roční spotřeba energie (zima, přechodné období, teplo)</b>	995	458	413	757	220	175				
<b>RUE [kWh/a] roční úspora energie na vytápění (zima, přechodné období, teplo)</b>	7393	3779	1709	8161	4172	1886				

